

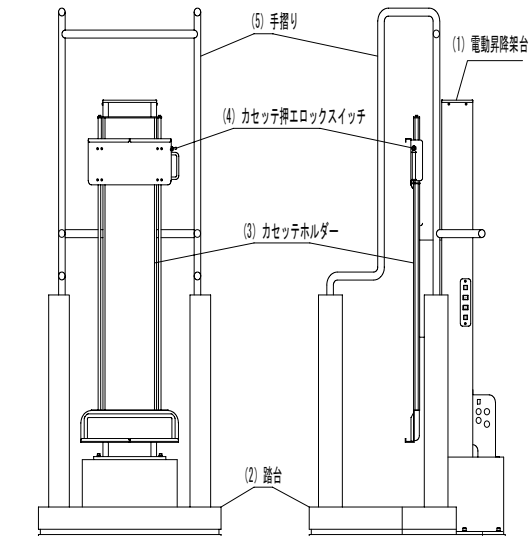
機械器具(09) 医療用X線装置及び医療用X線装置用X線管*
一般医療機器 汎用X線診断装置用電動式患者台 JMDN 40655000*

特定保守管理医療機器(設置) **全電動立位撮影台** **SR-2L**

【形状・構造等】

本装置は以下のユニットにより構成される。

- (1) 電動昇降架台
- (2) 踏台
- (3) カセットホルダー
- (4) カセット押さえロックスイッチ
- (5) 手摺り



【性能、使用目的、効果・効能】

1. 概要
本装置は電動駆動にてカセット装填部及び踏台部を上下動させる電子制御機能を備えた電動式患者台です。
2. 電気定格
定格電圧 : AC100V \pm 10%
周波数 : 50-60Hz
保護の形式 : クラス I (永久設置形)
保護の程度 : B形
3. 本体寸法及び重量
寸法 (mm) : 885(W) \times 950(D) \times 2120(H)
重量 : 約 170kg

詳細は取扱説明書を参照してください。

【操作方法又は使用方法等】

使用環境条件

温度	15~30℃
湿度	40~80%RH (結露なきこと)

設置上の注意

1. 水等のかからない場所に設置してください。
2. 気圧、温度、湿度、日光、ほこり、塩分、イオウ分を含んだ空気などにより悪影響の生じる恐れのない場所に設置してください。
3. 傾斜、振動、衝撃など安定状態に注意して設置してください。
4. 可燃性および爆発性の気体が発生する場所に設置しないでください。

操作方法

1. 本体のメインスイッチをONにしてください。
2. カセット装填部にカセットをセットします。
3. 本体の昇降スイッチを操作し、カセット装填部を上下動させてポジショニングします。
4. 踏台の昇降スイッチを操作し、患者を上下動させてポジショニングします。
5. X線装置の曝射スイッチを押して撮影します。
6. カセット装填部よりカセットを取り出します。
7. 撮影が終わりましたら、本体のメインスイッチをOFFにして終了します。

装置の詳細な操作方法は、取扱説明書を参照してください。

【使用上の注意】

- ①撮影を開始する前に装置に異常がないこと、構成品、付属品が確実に固定されていることを確認すること。
- ②昇降フレームを動かすときには、本体の下に人や物が存在しないことを確認すること。
- ③本装置の傍で携帯電話など電磁波を発生する機器の使用は、装置に障害を及ぼす恐れがあるので使用しないこと。
- ④全てのコード類の接続が確実に、正確にされていることを確認すること。
- ⑤装置に不具合が発生した場合は、電源を切り「故障中」等の適切な表示を行い、弊社の指定するサービス業者に連絡すること。
- ⑥この装置は防爆型ではないので、装置の近くで可燃性及び爆発性の気体を使用しないこと。
- ⑦この装置を廃棄する場合は、産業廃棄物となり、必ず地方自治体の条例・規則に従い、許可を得た産業廃棄物処分業者に廃棄を依頼すること。

詳細は取扱説明書を参照してください。

【作動・動作原理】

本装置は電動駆動にてカセット装填部および踏台部を上下動させる電子制御機能を備えた汎用X線診断装置用電動式患者台です。患者の撮影部位にカセット装填部をあわせるために電動の昇降モーターが作動し、チェーン駆動の昇降フレームに取付けられたカセット装填部又は踏台部が上下動します。

【貯蔵方法及び使用期間等】

使用耐用年数 (自主基準)

指定された保守点検を実施した場合に6年間

【保守・点検に係る事項】

1. 医用機器の使用・保守の管理責任は使用者側にあります。
2. 使用者による日常および定期点検、指定された業者による定期保守点検を必ず行ってください。

【製造販売者及び製造業者の氏名又は名称及び住所等】*

*製造販売業者 : 株式会社 三協
住 所 : 〒532-0032
大阪市淀川区三津屋北2-19-2
電 話 : 06-6309-5261
F A X : 06-6303-0851
*製造業者 : 株式会社 三協